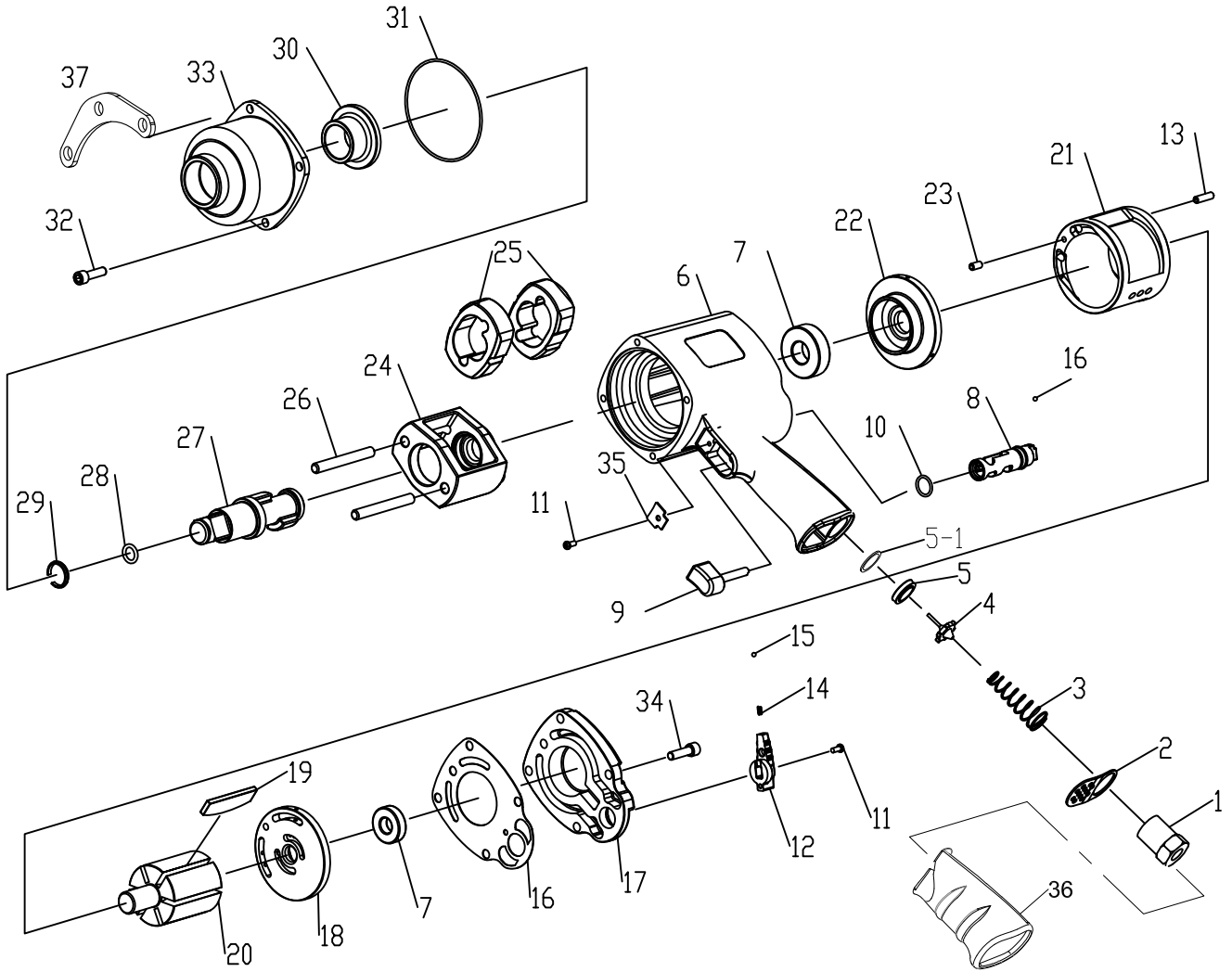


OS-2610 **GAV** HAVALI SOMUN SÖKME



No.	Parça Adı	Adet	Fiyat	No.	Parça Adı	Adet	Fiyat
01	INLET BUSHING	1	7.00	21	CYLINDER	1	40.00
02	EXHAUST DEFLECTOR	1	4.00	22	FRONT PLATE	1	25.00
03	THROTTLE VALVE SPRING	1	4.00	23	SPRING PIN	1	2.00
04	THROTTLE VALVE	1	5.00	24	HAMMER CAGE	1	60.00
05	THROTTLE VALVE SEAT	1	3.00	25	HAMMER	2	25.00
05-1	WASHER	1	1.50	26	HAMMER PIN	2	6.00
06	MOTOR HOUSING	1	80.00	27	ANVIL	1	70.00
07	BALL BEARING	2	10.00	28	RETAINER O-RING	1	1.00
08	REVERSE VALVE	1	10.00	29	SOCKET RETAINER	1	2.00
09	TRIGGER	1	4.00	30	ANVIL BUSHING	1	16.00
10	O-RING	1	1.00	31	O-RING	1	2.00
11	SCREW	2	1.00	32	SCREW	4	2.00
12	REVERSE VALVE KNOB	1	4.00	33	HAMMER HOUSING	1	30.00
13	SPRING PIN	1	2.00	34	SCREW	4	2.00
14	SPRING	1	1.00	35	TRIGGER RETAINER	1	3.00
15	STEEL BALL	2	1.00	36	GRIP (OPTIONAL)	1	6.00
16	GASKET	1	6.00	37	HOOK (OPTIONAL)	1	8.00
17	HOUSING CAP	1	16.00				
18	REAR PLATE	1	25.00				
19	ROTOR BLADE	5	3.00				
20	ROTOR	1	45.00				

Firmamız bu liste ile yayınlanan parçaların bazılarını veya tamamını önceden haber vermeksizin değiştirme hakkını saklı tutar.

Fiyat değişikliği siparişi onaylanmış satışlarda geçerli değildir. Adet Fiyatlarıdır.

GAV HAVALI EL ALETLERİ SAN.TİC.LTD.ŞTİ
TEL:0216 540 52 80 / 0549 540 52 80